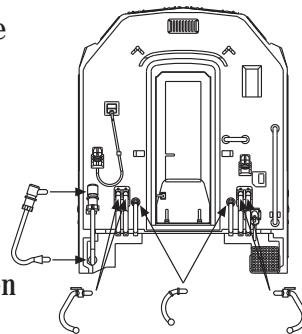


Mit der Beschaffung von modernen Gliederzügen für die Albulabahn setzt die RhB die Erneuerung ihres Rollmaterials fort. Eine siebenteilige Komposition klimatisierter Wagen besteht aus je einem Steuerwagen Ait 578, einem A 570 und AB 572 sowie den vier Zweitklasswagen B 577 (mit Freizeit- und Familienabteil mit Kinderspielecke), B 573, B 574 und dem Bi 576 mit Fotoabteil mit speziellen Panoramafenstern. Zunächst liefen die Züge längere Zeit ohne Steuerwagen auf der Albulalinie. Zugloks sind primär Ge 4/4 III, aber auch „Allegra“-Zweisystemzüge.



nur Endwagen/only end cars/  
seulement voitures A 570 + Bi 576

**BEMO**  
Modelleisenbahnen GmbH u. Co

Stuttgarter Strasse 59  
D-73066 Uhingen  
Fax 0 71 61 - 3 89 98 - 10  
www.bemo-modellbahn.de

**3298 10x/16x**

#### Ersatzteile:

Radsatz H0e (10 St.)	5009 079	Standardkupplung AHA (10 St.)	5300 175
Radsatz H0m (10 St.)	5209 079	Kurzkupplungsadapter (10 St.)	5400 175
Zurüstteile	4798 000 1	Kurzkupplungskopf (10 St.)	5400 000

